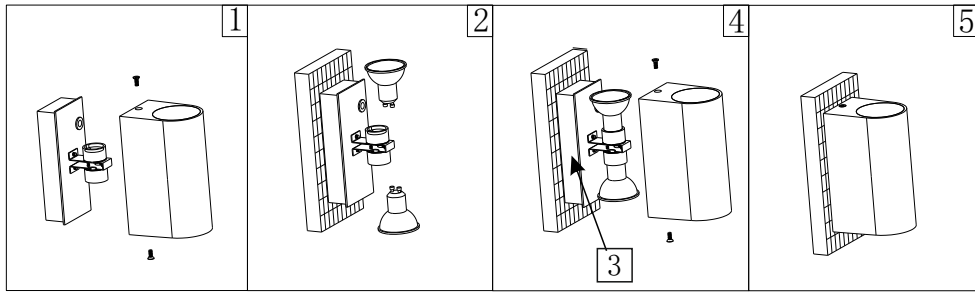
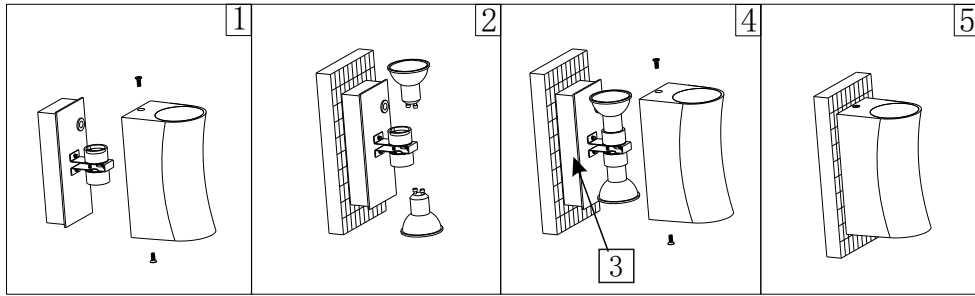


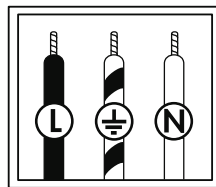
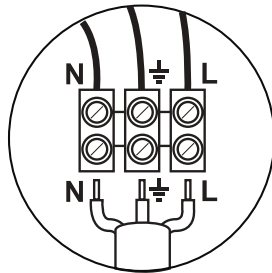
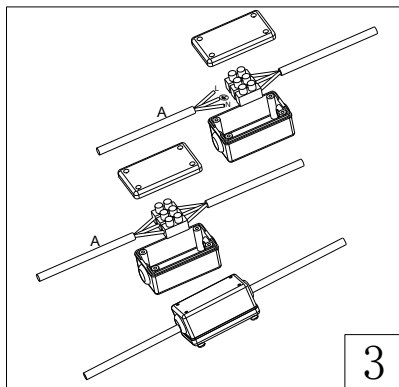
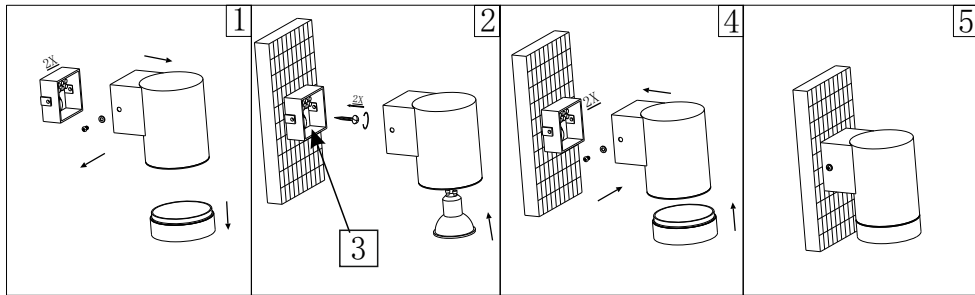
index: 303356; 304599



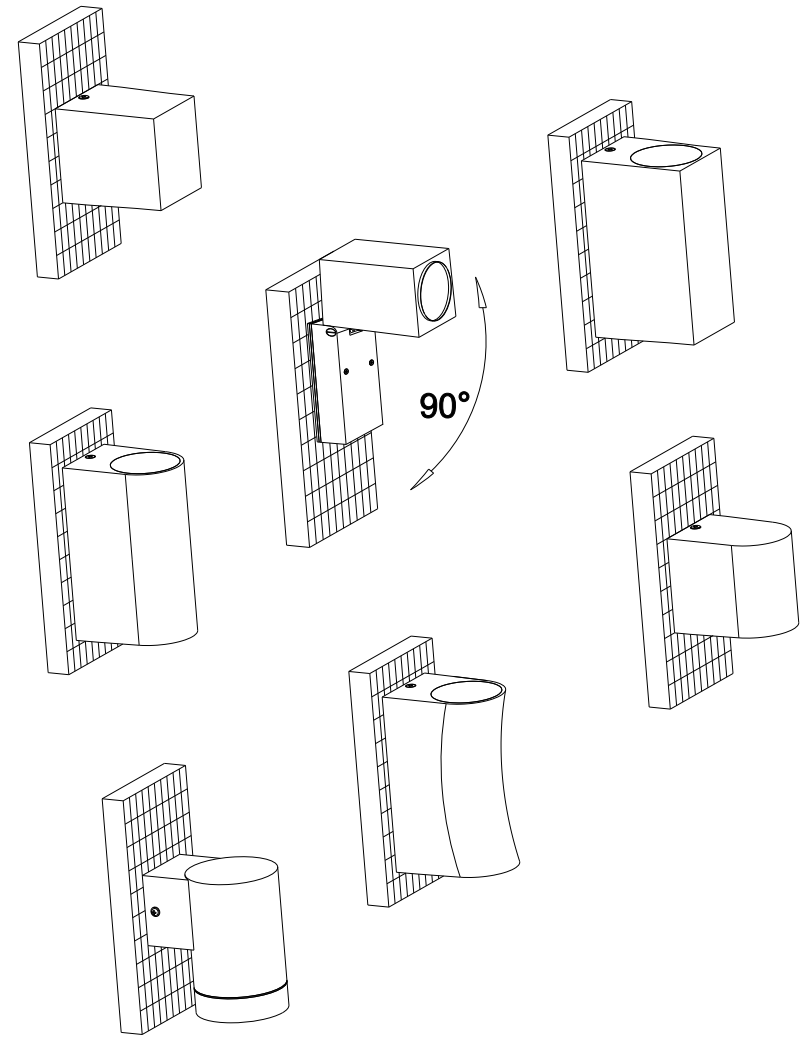
index: 303363



index: 303370



max 10W LED



# BOSTON

PL

**PRZEZNACZENIE / ZASTOSOWANIE**

Wyrób przeznaczony do stosowania w gospodarstwach domowych ogólnego przeznaczenia.

**MONTAŻ**

Zmiany techniczne zastrzeżone. Przed przystąpieniem do montażu zapoznaj się z instrukcją. Montaż powinien wykonać osoba posiadająca odpowiednie uprawnienia. Wszelkie czynności wykonywać przy odłączonym zasilaniu. Należy zachować szczególną ostrożność. Wyrób posiada styk/zacisk ochronny. Brak podłączenia przewodu ochronnego grozi porażeniem prądem elektrycznym. Schemat montażu: patrz ilustracje. Przed pierwszym użyciem należy upewnić się, co do prawidłowego mocowania mechanicznego i podłączenia elektrycznego. Wyrób może być przyłączony do sieci zasilającej, która spełnia standardy jakościowe energii określone prawem. Stosować odpowiednio dobrane średnice przewodów zasilających.

**CECHY FUNKCJONALNE**

Wyrób użytkować wewnątrz i/lub na zewnątrz pomieszczeń.

**ZALECENIA EKSPLOATACYJNE / KONSERWACJA**

Konserwację wykonywać przy odłączonym zasilaniu. Nie zakrywać wyrobu. Wyrób może nagrzewać się do podwyższonej temperatury. Źródło światła nagrzewa się do wysokiej temperatury. Wymianę źródła światła wykonać po wystygnięciu wyrobu: patrz ilustracje. Nieopuszczalne jest użytkowanie wyrobu bez lub z pokrętną szybką ochronną. Konstrukcja wyrobu nie gwarantuje odporności na szczególne warunki otoczenia np. ze względu na obecność środków odmrazających, atmosfery solnej.

**OSCHRONA ŚRODOWISKA \***

Dbaj o czystość i środowisko. Zalecamy segregację odpadów roopakowaniowych. Oznakowanie wskazuje na konieczność selektywnego zbierania zużytego sprzętu elektrycznego i elektronicznego. Wyróbów tak oznakowanych, pod karą grzywny, nie można wyrzucić do zwykłych śmieci razem z innymi odpadami. Wyroby takie mogą być szkodliwe dla środowiska i zdrowia ludzkiego, wymagają specjalnej formy przetwarzania, w szczególności odzysku, recyklingu i/lub unieszkodliwiania. Informacje na temat punktów zbierania/odbioru udzielają władze lokalne lub sprzedawcy tego rodzaju sprzętu. Zużyty sprzęt może zostać również oddany do sprzedawcy, w przypadku zakupu nowego wyrobu w ilości nie większej niż nowy kupowany sprzęt tego samego rodzaju. Powyższe zasady dotyczą obszaru Unii Europejskiej. W przypadku innych państw należy stosować prawne regulacje obowiązujące w danym kraju. Zalecamy kontakt z dystrybutorem naszego wyrobu na danym obszarze.

**UWAGI / WSKAZÓWKI**

Nie stosowanie się do zaleceń niniejszej instrukcji może doprowadzić np. do powstania pożaru, porażen, porażenia prądem elektrycznym, obrażeń fizycznych oraz innych szkód materialnych i niematerialnych.

BG

**ПРЕДНАЗНАЧЕНИЕ / ИЗПОЛЗВАНЕ**

Продукт предназначен за използване в домашни стопанства и общо предназначение.

**МОНТАЖ**

Технически промени запазени. Преди монтаж да се прочетете инструкцията. Монтаж следва да се извършен от лице притежаващо съответни разрешения. Всяко действие да се извършва при изключено захранване. Трябва да се предприемат специални грижи. Продукта притежава защитен контакт/клемма. От липса на включен защитен кабел може да се получи токов удар. Схема на монтаж: виж илюстрации. Преди първа употреба уверете се, че механичното монтиране и електрическата връзка са правилни. Продуктът може да бъде включен към електрическата мрежа, която отговаря на стандарти за качество на енергията определени от законодателството. Да се потребяват правилно избрани диаметри захранващите кабели.

**ФУНКЦИОНАЛНИ ХАРАКТЕРИСТИКИ**

Да се използва продукта вътре и/или извън помещението.

PREPORÛKY ZA

**EKSPLOATACJA / KONSERWACJA**

Konserwacja da se izwÛrsha przy izklucoheno zakhranwane. Da ne se zakrywa produkta. ProduktÛt moze da se nagree do powishena temperatura. Iztochnik na svetlina nagreÛwa se do wikoia temperatura. Smyanata na iztochnik na svetlinata da se izwÛrsha sled okhlazhdane na produkta: wÛj iilustracii. Nedopushtimo e da se izpolzwa ustroÛwstwo bez ili s puknotno zahtitno staklo. KonstrukciÛyata na produkta ne e garantia za ustoiwivostta kÛm specifiohni uslovia na okolnata sreda, napr. poradi nalichieto na sredstva za razmrazÛwawane, solwÛwÛwazhdia.

**ОПАЗВАНЕ НА ОКОЛНАТА СРЕДА \***

Пази чистотата и околната среда. ПрепорÛчваме разделяне на отпадÛците от опаковките. Това означение показва необходимостта от разделно събиране на отпадÛци от електрическо и електронно оборудване. Назначени по този начин продукти, под заплаха от глоба не можете да изхвърляте в кофа за обикновен боклук заедно с други отпадÛци. Тези продукти могат да бъдат вредни за околната среда и човешкото здраве, те се нуждаят от специални форми на обработка / ололзотворяване / рециклиране / обезвреждане. За информация за пунктовете за събиране / вземане предоставят местните власти или търговци на такова оборудване. Изтоцено оборудване може също да бъде върнато на продавача, при закупуване на нов продукт в размер не по-голям от новото оборудване, закупено в същия вид. Тези правила се отнасят за района на Европейския Съюз. В случай на други страни следва да се прилагат законовите разпоредби в сила в страната. ПрепорÛчваме Ви да се свържете с нашия дистрибутор на продукта във дадена държава.

**КОМЕНТАРИ/ПРЕДЛОЖЕНИЯ**

Неспазване на препорÛките на тази инструкция може да доведе напр. до пожар, попарене, електрически шок, физически травми и други материални и нематериални щети.

CE

**URÛENÛ / POUÛITÛ**

VÛrobek urÛnenÛ pro pouÛitÛ v domÛcnosti nebo k podobnÛmu pouÛitÛ.

**MONTAÛ**

TechnickÛ zmÛny vyhrazeny. PÛed zahÛjenÛm montÛÛe se seznam s nÛvodem. MontÛÛÛ mÛela provÛdÛt oprÛvnÛnÛ osoba. VeÛkerÛ Ûinnosti provÛdÛt pÛi vypnutÛm napÛjÛenÛ. Je nutnÛ dodrÛet ostrÛÛÛitÛ. VÛrobek mÛa bezpeÛnostnÛ svorku. Absence ochrannÛho vedenÛ mÛÛe vÛst ke zranÛenÛm elektrickÛm proudem. SchÛma montÛÛe: viz iilustrace. PÛed prvÛm pouÛitÛm se ujistÛte, zda mechanickÛ pÛipÛevnÛnÛ a elektrickÛ pÛipojenÛ jsou sprÛvnÛ provedenÛ. VÛrobek mÛÛe bÛt pÛipojen k takovÛ napÛjÛecÛ sÛti, kterÛ splÛuje standardnÛ jakostnÛ normy podle pÛedpisÛ. PouÛivat sprÛvnÛ zvolenÛ prÛmÛery napÛjÛecÛch linek.

**FUNKÛNÛNÛ VLASTNOSTI**

VÛrobek pouÛivat unvÛitÛ a/nebo vnÛ mÛstnostÛ.

**POKYNY K PROVOZU / UDRÛÛBA**

UdrÛÛbu provÛdÛt pÛi vypnutÛm napÛjÛenÛ. NezakrÛvat vÛrobek. VÛrobek se nesmÛ pÛÛehÛvat nad dopuÛtÛnou teplotu. SvÛtelnÛ zdroj se zahÛvÛ do vysokÛ teploty. VÛmÛnu svÛtelnÛho zdroje provÛst po vÛstchladnutÛ vÛrobku: viz iilustrace. VÛrobek se nesmÛ pouÛivat bez anebos prasklou ogranou ze skla. Konstrukce vÛrobku nezaruÛuje odolnost vÛÛi vÛjimÛeÛnÛm podmÛnkÛm okoli napÛ. vÛhledem k pÛÛitomnosti rozmrazovacÛch pÛÛpravkÛ, solnÛ atmosfeÛry.

**ОСНОВАНА ЖИВОТНО ПРОСТРЕДИ \***

Dbaj o Ûistotu a životnÛ prostÛedÛ. DoporuÛujeme tÛidÛnÛ poobalovacÛch odpadkÛ. Toto znaÛenÛ poukazuje na nutnost sbÛru tÛidÛnÛho opotÛebovanÛho elektro zboÛÛ. Takto oznaÛenÛ vÛrobku nelze vyhazovat spolu s jinÛmi odpadky, nedodrÛÛenÛ tohoto zÛkazu bude tÛestÛno pokoutou. Tyto vÛrobky mohou bÛt lidskÛmu zdrÛvÛ ÛkodlivÛ, musÛ bÛt zÛlÛÛÛÛ zÛacovÛvÛny, utiilisovÛny, niÛeny. Inlormace o mÛstech sbÛru takovÛch produktÛ poskytujÛj mÛstnÛ Ûfady anebo prodejce tohoto zboÛÛÛ. SpotÛebovanÛ zboÛÛÛ mÛÛe bÛt takÛ

pÛedÛno prodejci, v pÛÛpadÛ nÛkupu novÛho produktu v mnozÛtvÛ nikoliv vÛtÛim neÛli novÛe zboÛÛÛ tÛÛho druhu. VÛÛe uvedenÛ pravidla se tÛÛkajÛ oblastÛ EvropskÛ unie. V jinÛch stÛatek je nutno drÛÛet se pÛedpisÛ tam platnÛch. V danÛ oblasti doporuÛujeme mkontakt s distributorom danÛho vÛrobku.

**POZNÛMÛKY / DOPORUÛENÛ**

NedodrÛÛvÛnÛ pokynÛ tohoto nÛvodu mÛÛe zapÛÛÛitÛ poÛÛr, oparÛenÛ, zranÛenÛ elektrickÛm proudem, fyzickÛ zranÛenÛ a jinÛ hmotnÛe i nehmotnÛe Ûkody.

DE

**VERWENDUNG / ANWENDUNG**

Produkt fÛr die Verwendung in Haushalten und zur allgemeinen Verwendung.

**MONTAGE**

Technische Änderungen vorbehalten. Lesen Sie vor der Montage die Anleitung. Die Montage sollte von einer Person durchgefÛhrt werden, welche die erforderliche Befugnis hat. Alle TÛtigkeiten sind bei abgeschalteter Energieversorgung durchzufÛhren. Besondere Vorsicht ist zu wahren. Das Produkt besitzt einen Schutzstecker/eine Schutzklemme. Das NichtanschlÛÛen der Schutzleitung kann zu elektrischem Schlag fÛhren. Montageschema: s. Zeichnung. Vor der Inbetriebnahme muss die ordnungsgemÛÛe mechanische Befestigung und der elektrische Anschluss geprÛft werden. Das Produkt kann ein ElektrizitÛtsnetz angeschlossen werden, das die gesetzlich festgelegten Energiestandards erfÛllt. Verwenden Sie eine angemessene Durchmesser der Versorgungsleitungen.

**FUNKTIONELLE EIGENSCHAFTEN**

Produkt zur Verwendung im Innen- und/oder AuÛenbereich.

**BETRIEBSHINWEISE / WARTUNG**

Die Wartung bei abgeschalteter Energieversorgung durchfÛhren. Das Produkt nicht bedecken. Das Produkt kann sich aufheizen. Die Leuchtquelle erwÛrmt sich stark. Den Austausch der Leuchtquelle nach dem Erkalten des Produkts durchfÛhren: s. Zeichnung. Eine Verwendung des Produkts ohne oder mit zerbrochener Schutzscheibe ist unzulÛssig. Die Konstruktion des Produkts garantiert keine WiderstandsfÛhigkeit gegen spezielle Umgebungsbedingungen, z.B. aufgrund der Anwesenheit von Enteisungsmitteln, salzhaltiger Atmosphäre.

**UMWELTSCHUTZ \***

Auf Sauberkeit und die Umwelt achten. Wir empfehlen die Trennung der VerpackungsabfÛlle. Diese Kennzeichnung weist auf die Notwendigkeit hin, gebrauchte elektrische und elektronische GerÛte selektiv zu sammeln. Solche gekennzeichneten Produkte dÛrfen nicht zusammen mit normalem MÛll entsorgt werden. Bei Zuwiderhandlung droht eine Geldstrafe. Diese Produkte kÛnnen schÛdlich sein und erfordern eine spezielle Form der Umwandlung / der RÛckgewinnung / des Recyclings / der UnschÛdlichbarmachung. Informationen zu Sammel-/Abholpunkten erteilen die lokalen BehÛrden oder die VerkÛufer dieser Produkte. Gebrauchte Produkte kÛnnen auch an den VerkÛufer zurÛckgegeben werden, wenn die Zahl der alten die der neu gekauften nicht Ûbersteigt. Die o.g. Prinzipien betreffen das Gebiet der EU. Im Falle anderer LÛnder sind die rechtlichen Bestimmungen des jeweiligen Landes anzuwenden. Wir empfehlen, den HÛndler unseres Produkts im jeweiligen Gebiet zu kontaktieren.

**ANMERKUNGEN / HINWEISE**

Die Nichtbeachtung der Empfehlungen der vorliegenden Hinweise kann u.a. zu BrÛnden, Verbrennungen, StromschlÛgen, physischen Verletzungen und anderen materiellen und immateriellen SchÛden fÛhren.

EE

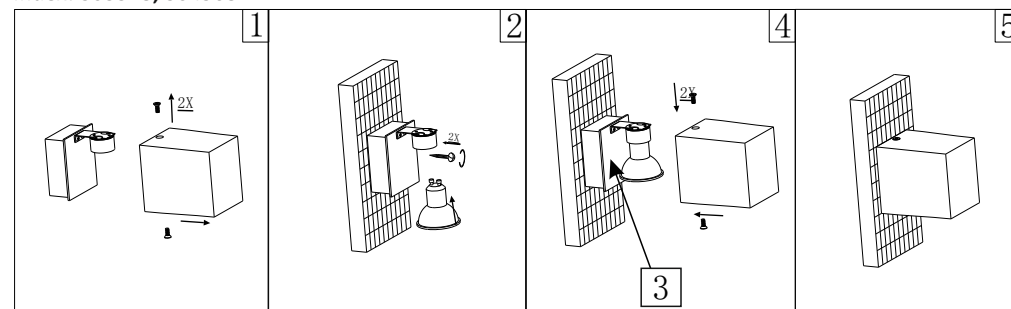
**EESMÛRK / RAKENDUS**

Seade mÛeldud Ûarakusatamiseks elamumajanduses ja uldeesmÛrkiideks.

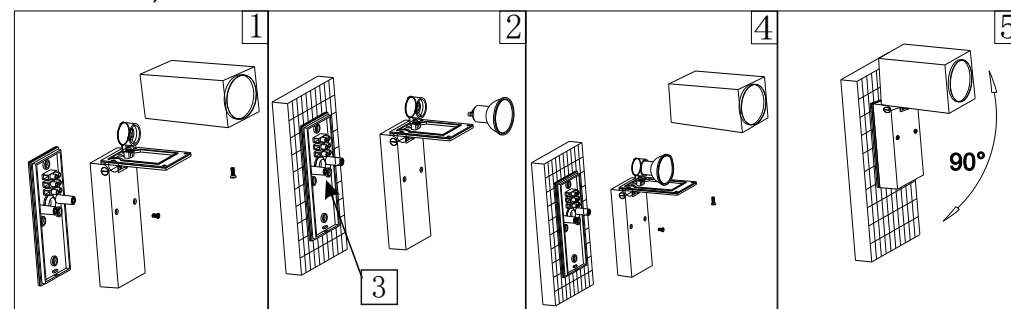
**MONTEERIMINE**

Tehnilised muudatused reserveeritud. Enne kokkupanemise tÛõde asumist tutvuta kasutamisejuhendiga. MonteerimistÛõsid peab

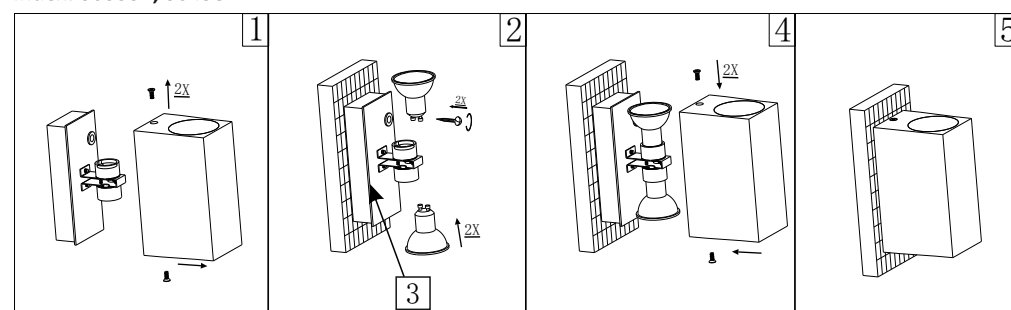
index: 303318; 304568



index: 303325; 304551



index: 303332; 304582



index: 303349; 304575

